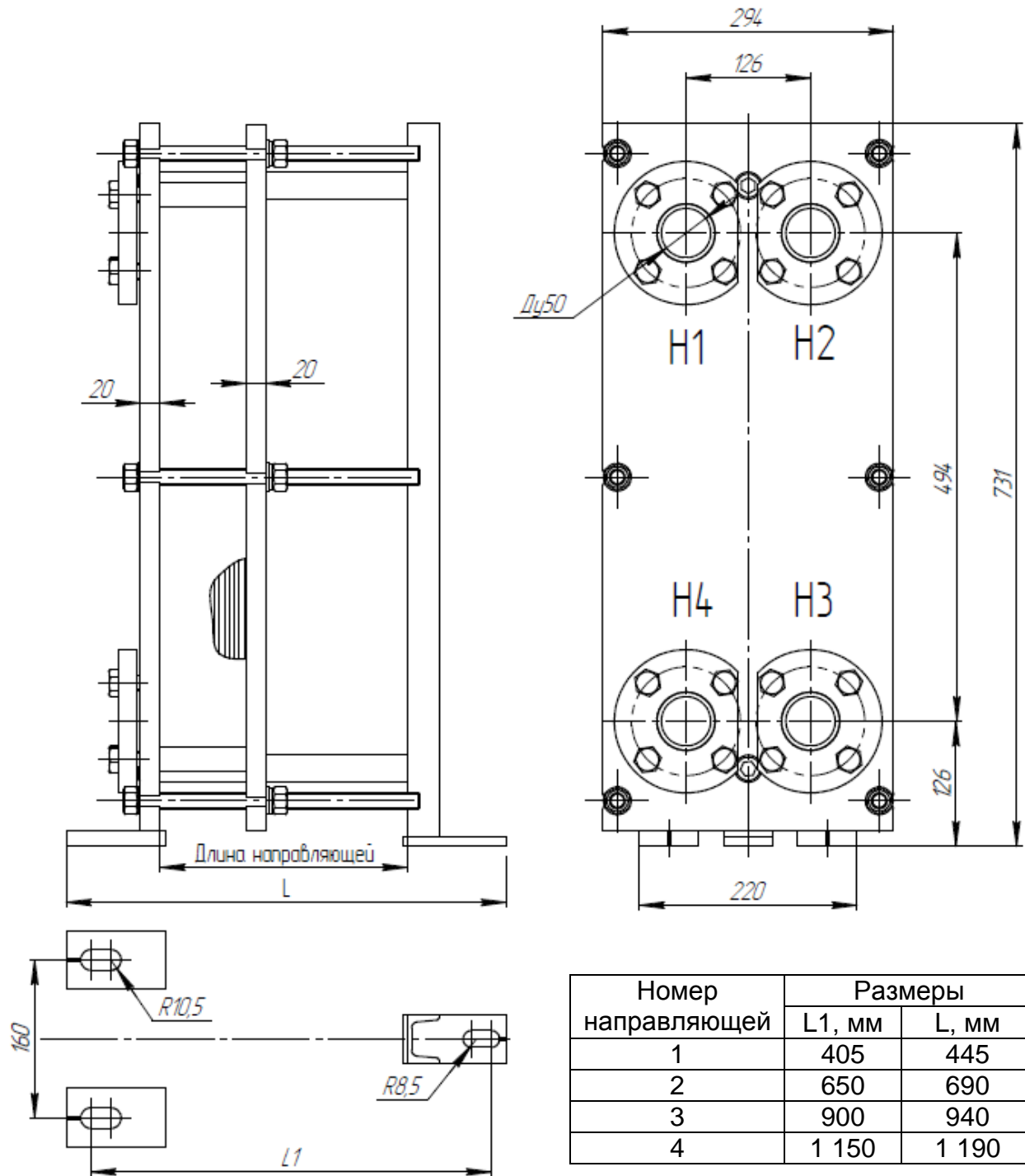
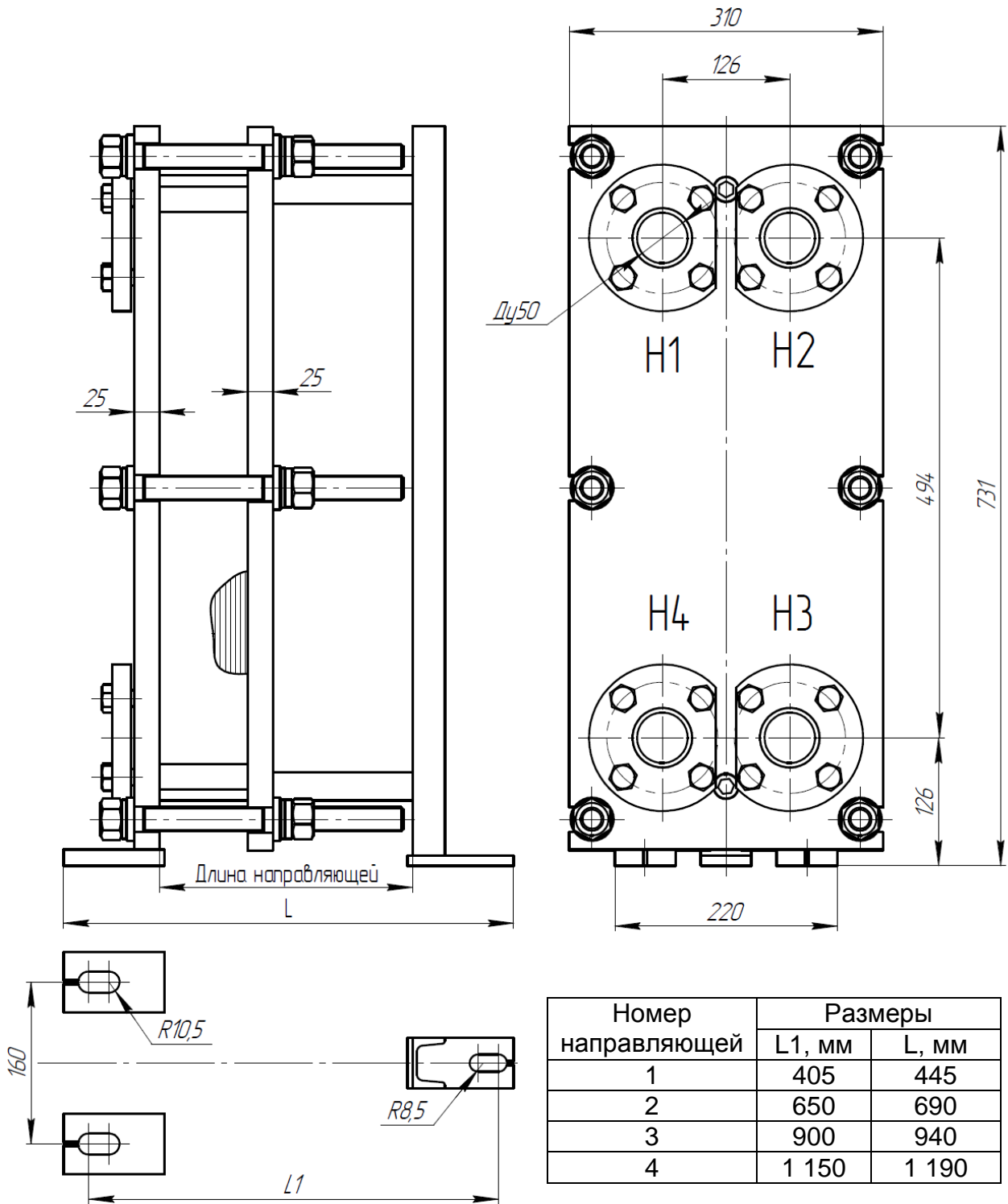


Теплообменник Теплотекс-50-L на раме 10 кгс/см².



Толщина пластины, мм	Длина направляющей, мм	Номер направляющей	Площадь пластины, м ²	Количество пластин в пакете		Площадь теплообмена, м ²		Давление, кгс/см ²		Макс. масса, кг без воды
				Мин	Макс	Мин	Макс	Макс. Расчетное	Пробное	
0,5	250	1	0,10	11	30	0,90	2,80	10	13	101
	495	2		31	60	2,90	5,80			122
	745	3		61	110	5,90	10,80			156
	995	4		111	150	10,90	14,80			183

Теплообменник Теплотекс-50-L на раме 16 кгс/см².



Номер направляющей	Размеры	
	L1, мм	L, мм
1	405	445
2	650	690
3	900	940
4	1 150	1 190

Толщина пластины, мм	Длина направляющей, мм	Номер направляющей	Площадь пластины, м ²	Количество пластин в пакете		Площадь теплообмена, м ²		Давление, кгс/см ²		Макс. масса, кг без воды
				Мин	Макс	Мин	Макс	Макс расчетное	Пробное	
0,5	250	1	0,10	11	30	0,90	2,80	16	21	128
	495	2		31	60	2,90	5,80			152
	745	3		61	110	5,90	10,80			190
	995	4		111	150	10,90	14,80			219